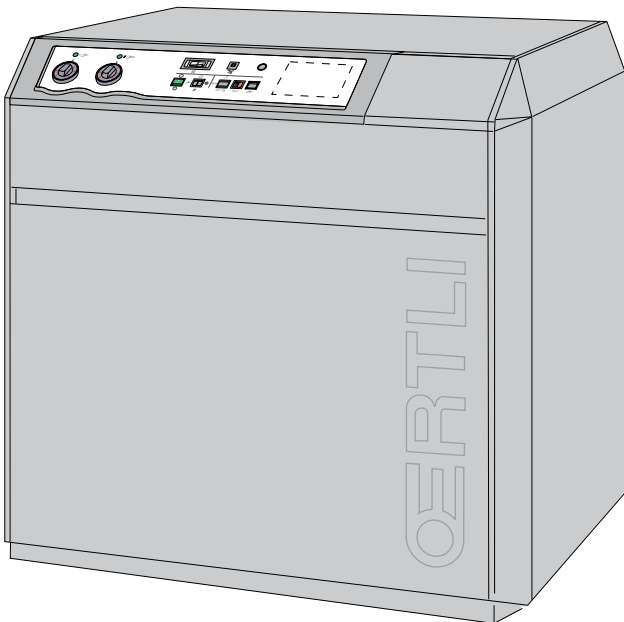


Gasketel


# GSR 230 N/II



**Montage instructies**

# Inhoud

<b>1</b>	<b>Verpakking</b>	<b>3</b>
1.1	GSR 230 N/II	3
<b>2</b>	<b>Montage</b>	<b>4</b>
2.1	Montage van het verwarmingslichaam	4
2.2	Montage van de trekstangen en de dwarsbalken	5
2.3	Montage van het ketellichaam op de sokkel	5
2.4	Montage van de toebehoren op het ketellichaam	6
2.5	Uitsluitend geassembleerd geleverde ketellichaam	7
2.6	Montage van de vertrek- en retourleiding	7
2.7	Montage van de isolatie onder de brander en van de isolatie achter van de brander	8
2.8	Montage van de trekonderbreker	8
2.9	Montage van de isolatie van het ketellichaam	9
2.10	Montage van de isolatie van de vertrekleiding	9
2.11	Montage van het achterpaneel	10
2.12	Montage van de frontplaat	10
2.13	Montage van de uitschuifbare brandermodule	11
2.14	Montage van de gasaanvoerbuis	11
2.15	Montage van de zijpanelen	12
2.16	Montage van de anti-terugslagthermostaat rookgassen	12
2.17	Plaatsing van de zijdelingse isolatie van de trekonderbreker	13
2.18	Plaatsing van de isolatie aan de bovenzijde van de trekonderbreker	13
2.19	Montage van het bedieningspaneel	14
2.20	Plaatsing van de voelers	15
2.21	Montage van 100 VA scheidingstransfo (België)	16
2.22	Typeplaat	17
2.23	Aansluiting gasleiding en elektrische aansluitingen	17
2.24	Montage van het bovenste voorpaneel	18
2.25	Montage van de keteldeur	18
2.26	Plaatsing van het bovenpaneel	19

 Duitse handleiding referentie 300011631-001 verkrijgbaar op aanvraag (Belgische markt).

# 1 Verpakking

## Noodzakelijke gereedschappen en materialen:

- Montagegereedschap (JD simplifié of JD-TE Plus)
- 1 waterpomptang
- 1 hamer
- steeksleutels van 13 - 17 - 19 - 22
- 1 mes
- 1 pijpsleutel van 13

- 1 kruiskopschroevendraaier

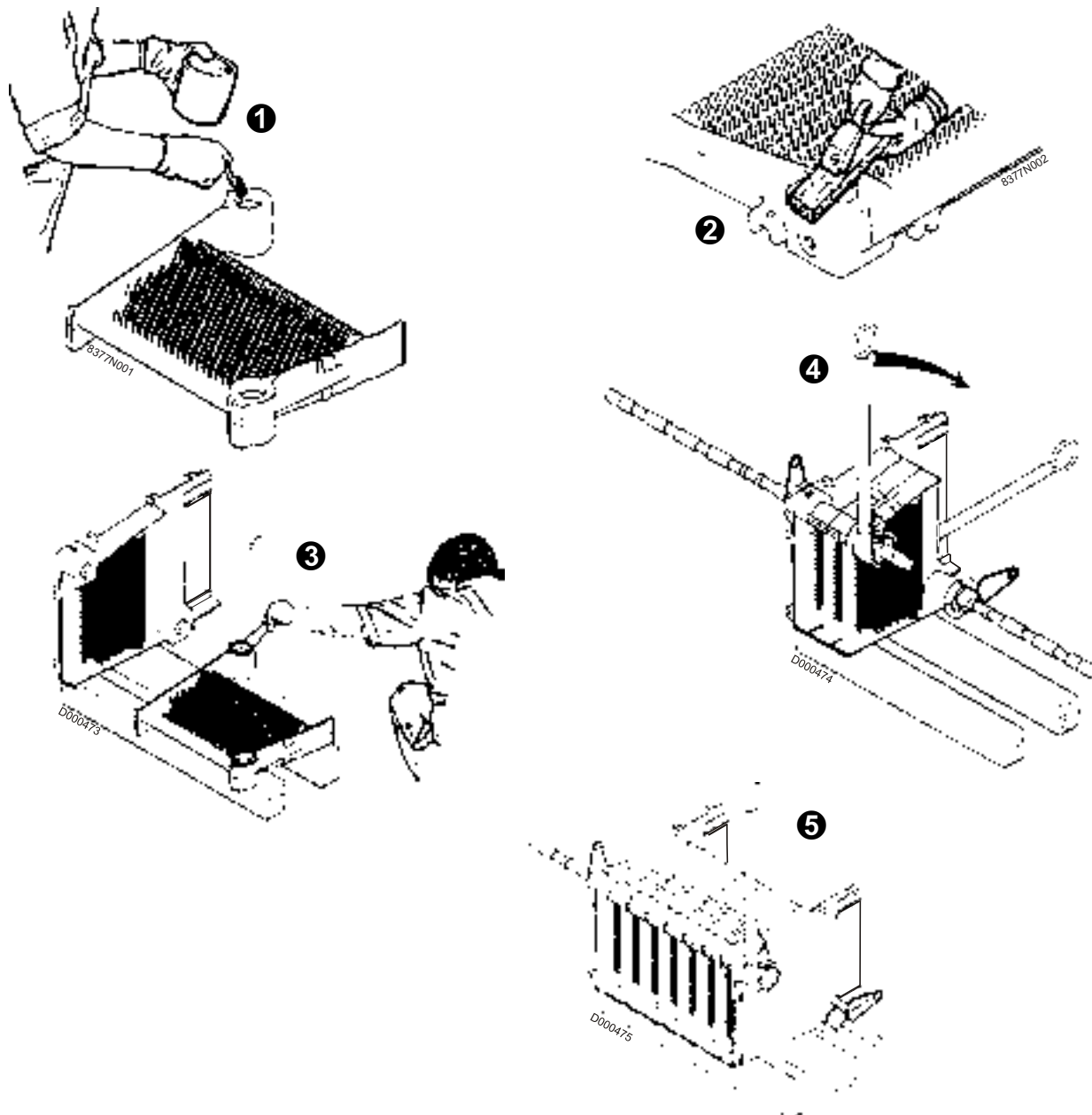
**i** De montage van de eventueel bij de verwarmingsketel geleverde, apart te verkrijgen accessoires wordt behandeld in de handleiding die u bij deze accessoires aantreft. De lijst van de apart te verkrijgen accessoires treft u aan in de geldende prijslijst.

## 1.1 GSR 230 N/II

<b>GSR 230-...N/II</b>									
<b>Gemonteerd geleverde ketel (zonder bedieningspaneel)</b>	<b>6</b>	<b>7</b>	<b>8</b>						
<b>Ketel</b> (De montage per etappe beginnen: <b>2.20</b> )	GE85	GE86	GE87						
<b>Bedieningspaneel</b>	GE88	GE8	GE88						
<b>Colli documentatie</b> (Samenstelling volgens het bedieningspaneel en het land)	1x	1 x	1 x						
<b>GSR 230-...N/II</b>									
<b>Ketel geleverd in aparte collis</b>	<b>6</b>	<b>7</b>	<b>8</b>	<b>9</b>	<b>10</b>	<b>11</b>	<b>12</b>	<b>13</b>	<b>14</b>
<b>Ketelblok:</b>									
- Samengebouwd ketelblok (De montage per etappe beginnen: <b>2.5</b> )	GC104	CY075	CY076	CY003	CY004	CY005	CY006	CY007	CY008
- Ketels geleverd in losse leden + Toebehoren (De montage per etappe beginnen: <b>2.1</b> )	CY199	CY085	CY086	CY035	CY036	CY037	CY038	CY039	CY040
<b>Gaslijn:</b>									
- België		GE120	GE121	GE122	GE123	GE124	GE125	GE126	GE127
- Andere landen	GE97	GE98	GE99	GE100	GE101	GE102	GE103	GE104	GE105
<b>Trekonderbreker + Buizen + Isolatie</b>	GC24	GC25	GC26	GC27	GC28	GC29	GC30	GC31	GC189
<b>Mantel</b>	GE8	GE9	GE10	GE11	GE12	GE13	GE14	GE15	GE16
<b>Bedieningspaneel</b>	GE88	GE8	GE88	GE88	GE88	GE88	GE88	GE88	GE88
<b>Scheidingstransformator kring (België)</b>	GE54	GE54	GE54	GE54	GE54	GE54	GE54	GE54	GE54
<b>Colli documentatie</b> (Samenstelling volgens het bedieningspaneel en het land)	1 x	1 x	1 x	1 x	1 x	1 x	1 x	1 x	1 x

## 2 Montage

### 2.1 Montage van het verwarmingslichaam



1. Reinig met thinner de boorgaten van het eerste zij-element. De nippels schoonmaken en ze insmeren met het met de leden meegeleverde smeerproduct.
2. Duw de 2 nippels enigzins in en plaats hier een stuk hout tussen
3. Zet het eerste zij-element op zijn plaats op een rechthoekige houten wig (hoogte minstens 60 mm).

Eerste tussenlid: De afdichtingsgroeven over de gehele lengte dichtkitten voor een goede afdichting.  
De boorgaten schoon houden.

Het eerste tussenlid tegen het zij-lid plaatsen. Met matige kracht tegelijkertijd op de 2 nippels van het achterlid drukken.

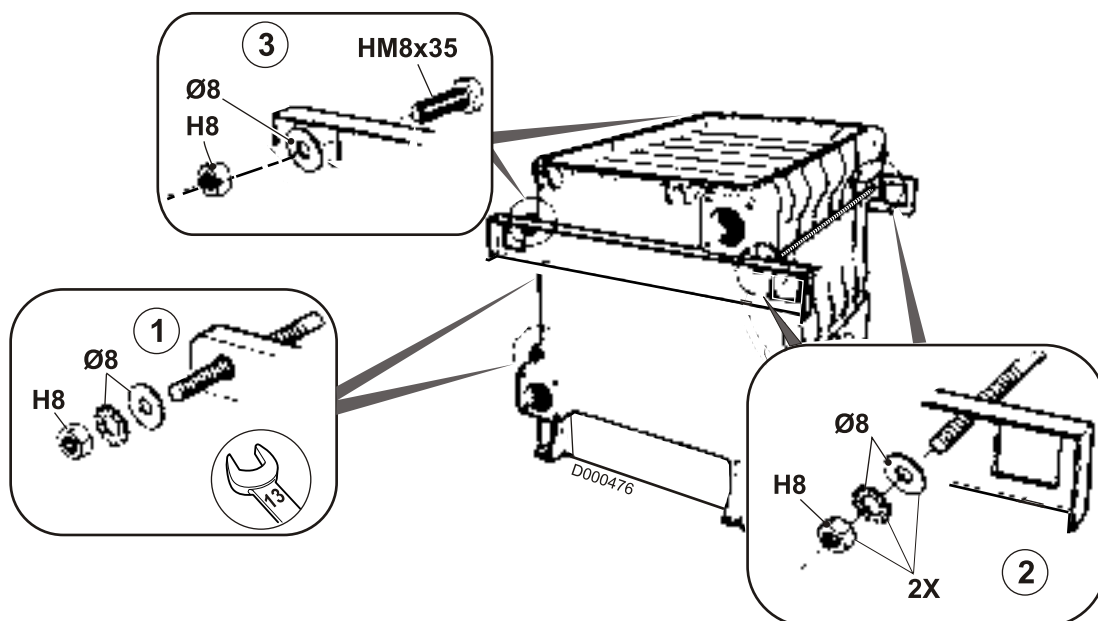
Op dezelfde wijze te werk gaan bij het derde lid.

4. Het montagereedschap monteren.

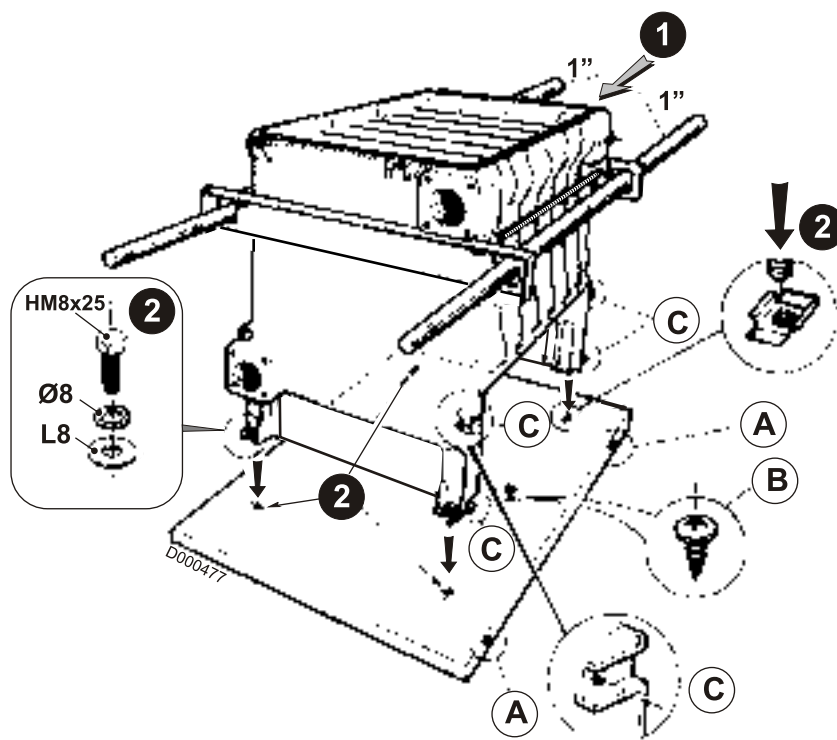
Geleidelijk vastdraaien zodat de bovenste en onderste verbinding elkaar gelijk en gelijktijdig naderen.

5. Monteer op dezelfde wijze de resterende elementen **één voor één**.  
Het montagereedschap demonteren.

## 2.2 Montage van de trekstangen en de dwarsbalken



## 2.3 Montage van het ketellichaam op de sokkel

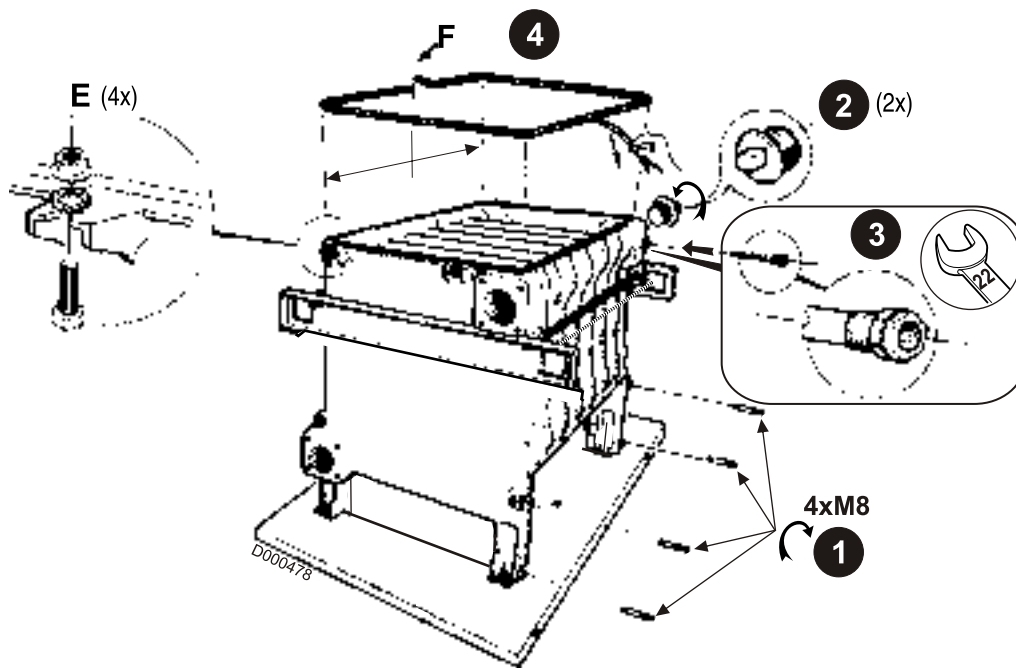


❶ Het ketellichaam op de sokkel plaatsen met behulp van 2 buizen 1".

⚠ De voorzijde van de sokkel is te herkennen aan de 2 doppen A en de schroef B aan de voorzijde. De voorzijde van het ketellichaam is te herkennen aan de 2 oren met schroefdraad C.

❷ Het ketellichaam op de sokkel bevestigen.

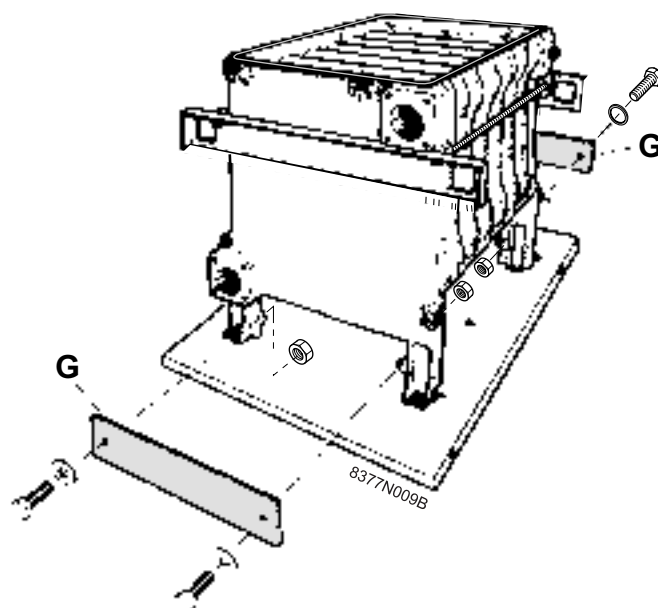
## 2.4 Montage van de toebehoren op het ketellichaam



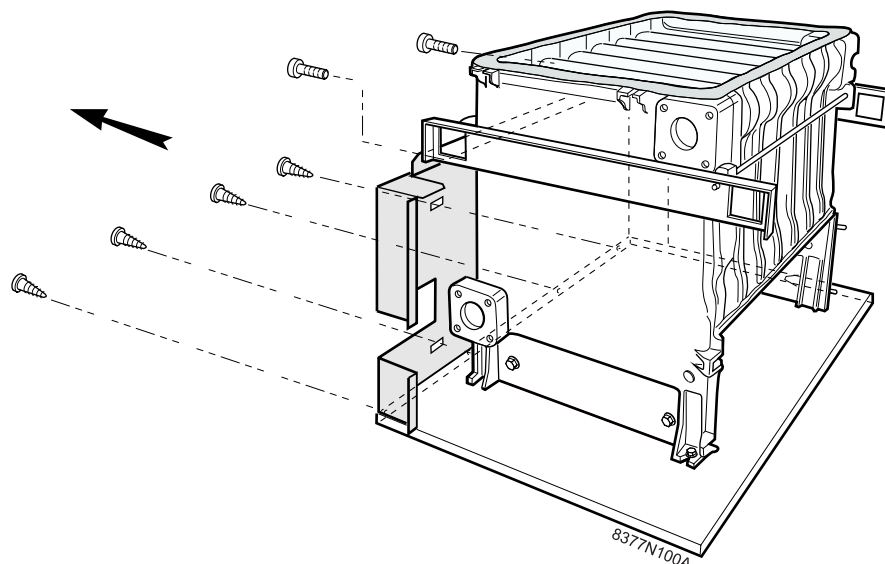
- ❶ De kortste schroefdraad in het lid schroeven.
- ❷ De 2 doppen 1"1/2 op de rechterzijde van het ketellichaam vastschroeven (gezien vanaf de voorzijde), met behulp van het juiste afdichtmiddel (pasta of hennep).
- ❸ De dompelbuis aan de voorzijde van het ketellichaam monteren (sleutel van 22) met behulp van het juiste afdichtmiddel (pasta of hennep).
- ❹ Het koord Ø10 op zijn plaats aanbrengen. Het verbindingspunt in het midden op de achterzijde van het ketellichaam plaatsen (F).
- ❺ **Detail E: Uitsluitend voor ketels met 9-10-11-12-13-14 leden.** Op de 4 zijvleugels van het ketellichaam 4 schroeven HM 6 x 30 + 4 flensmoeren + 4 kartelringetjes aanbrengen.

**i** Bij sommige versies kunnen de afdichtplaten apart geleverd worden.

De 2 afdichtplaten **G** op de zij-leden monteren.  
(4 schroeven HM8x25 + 4 brede ringetjes Ø8)

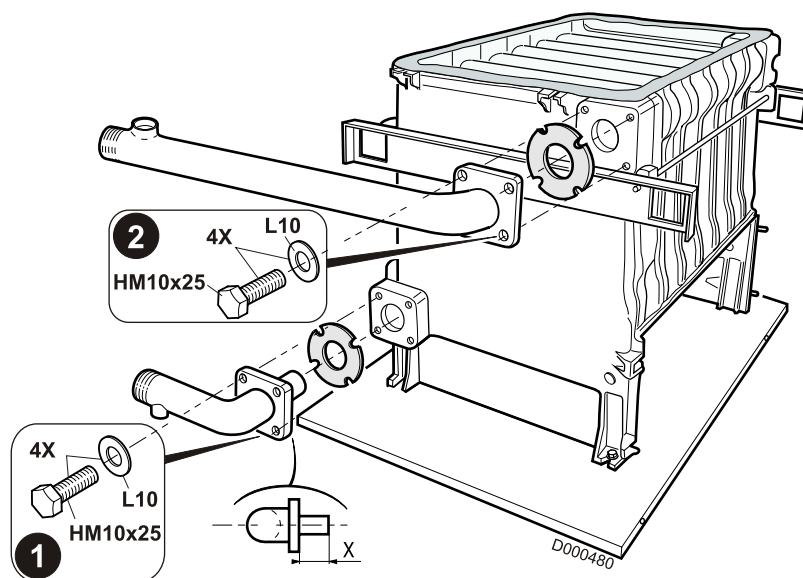


## 2.5 Uitsluitend geassembleerd geleverde ketellichaam



De bevestigingsschroeven bewaren, deze worden later opnieuw gebruikt).

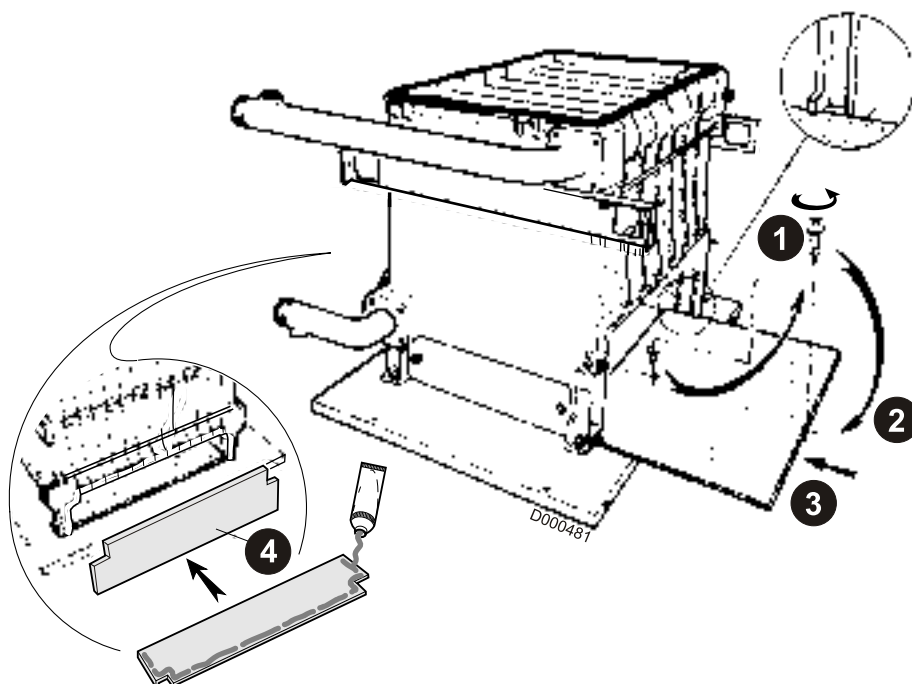
## 2.6 Montage van de vertrek- en retourleiding



1. De vertrekleiding met zijn pakking bevestigen (4 schroeven HM 10 x 25 + 4 brede ringetjes L10).
2. De buis van de retourleiding met de buis van het spuitstuk en de pakking bevestigen (4 schroeven HM 10 x 25 + 4 brede ringetjes L10).

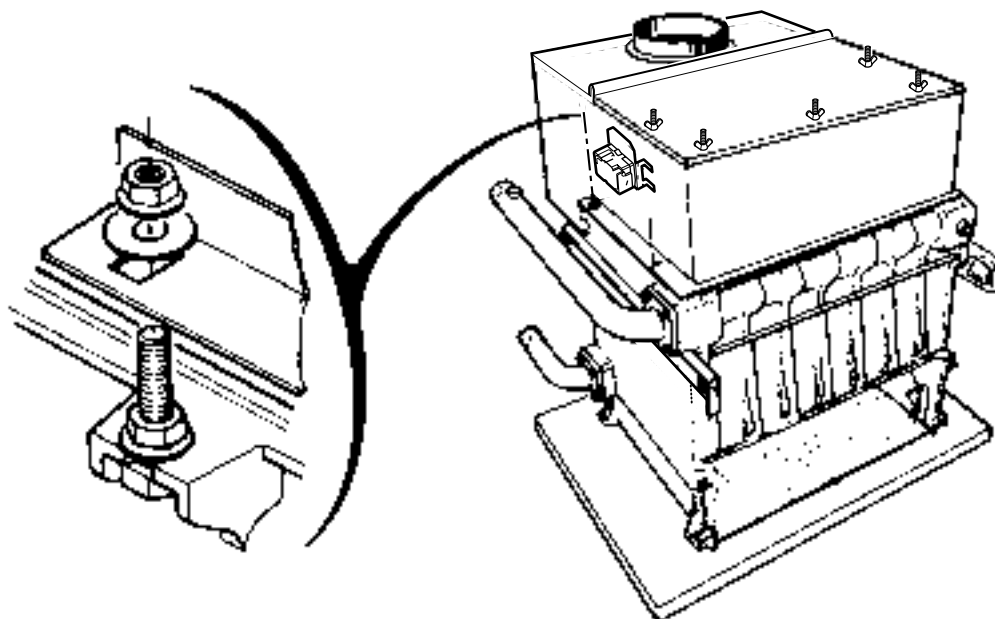
GSR 230-... N/II	6	7	8	9	10	11	12	13	14
<b>X</b>	40	40	40	120	120	250	250	380	380

## 2.7 Montage van de isolatie onder de brander en van de isolatie achter van de brander



2 De isolatie op de sokkel plaatsen met behulp van de eerder gedemonteerde schroef .

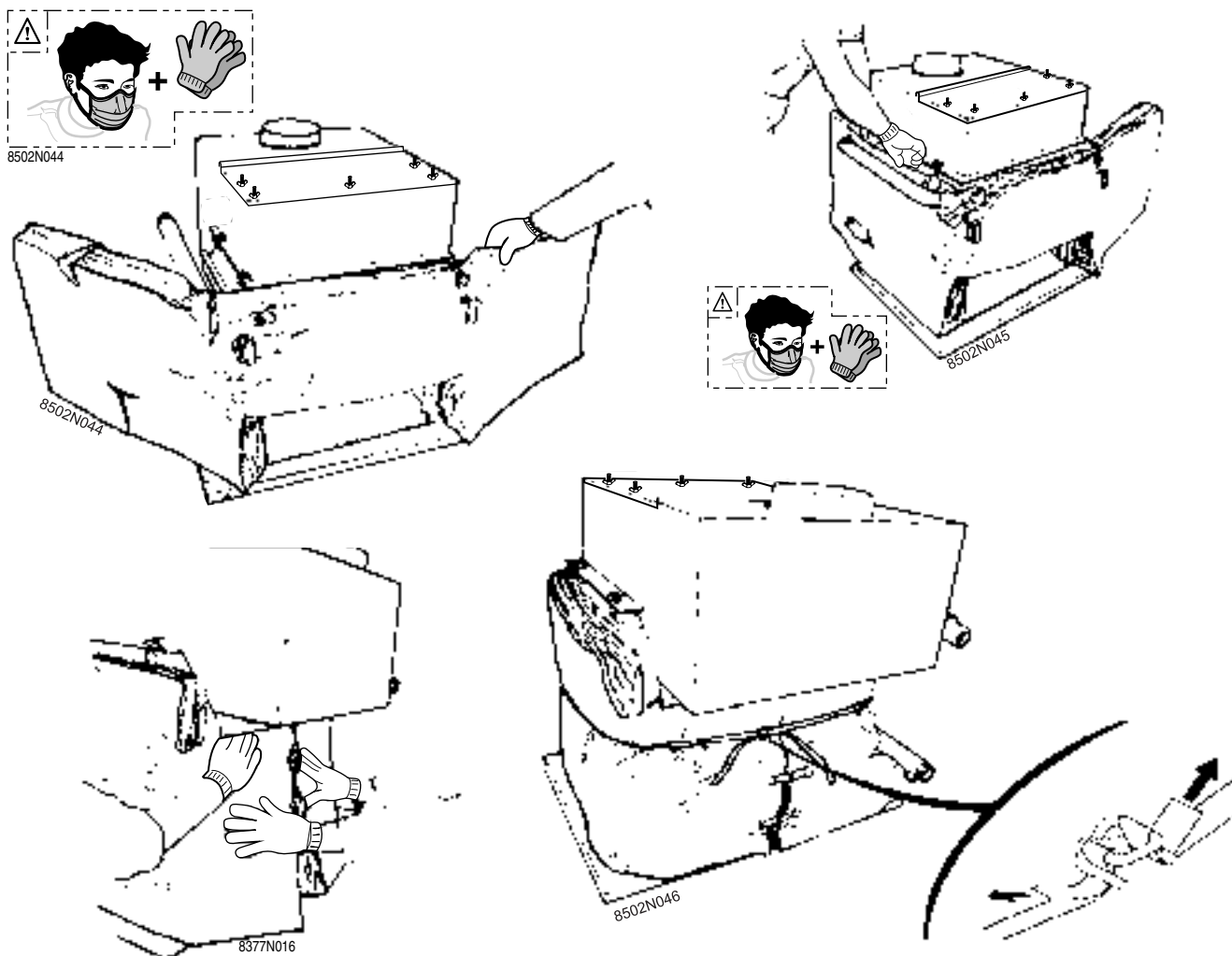
## 2.8 Montage van de trekonderbreker



De trekonderbreker op het ketellichaam afstellen en vastzetten (4 flensmoeren Ø 6).

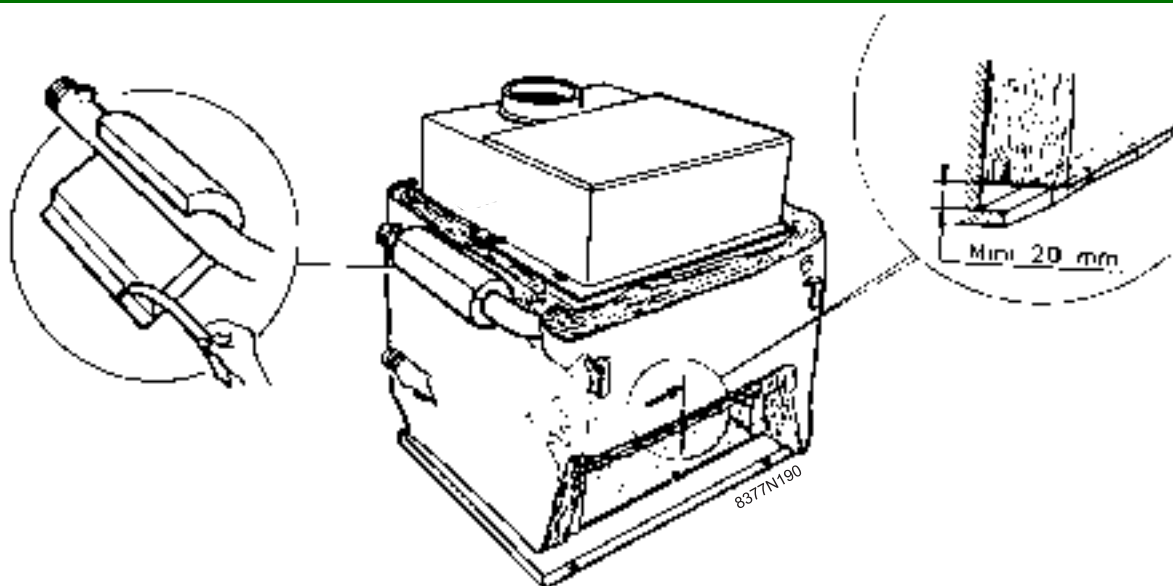


## 2.9 Montage van de isolatie van het ketellichaam



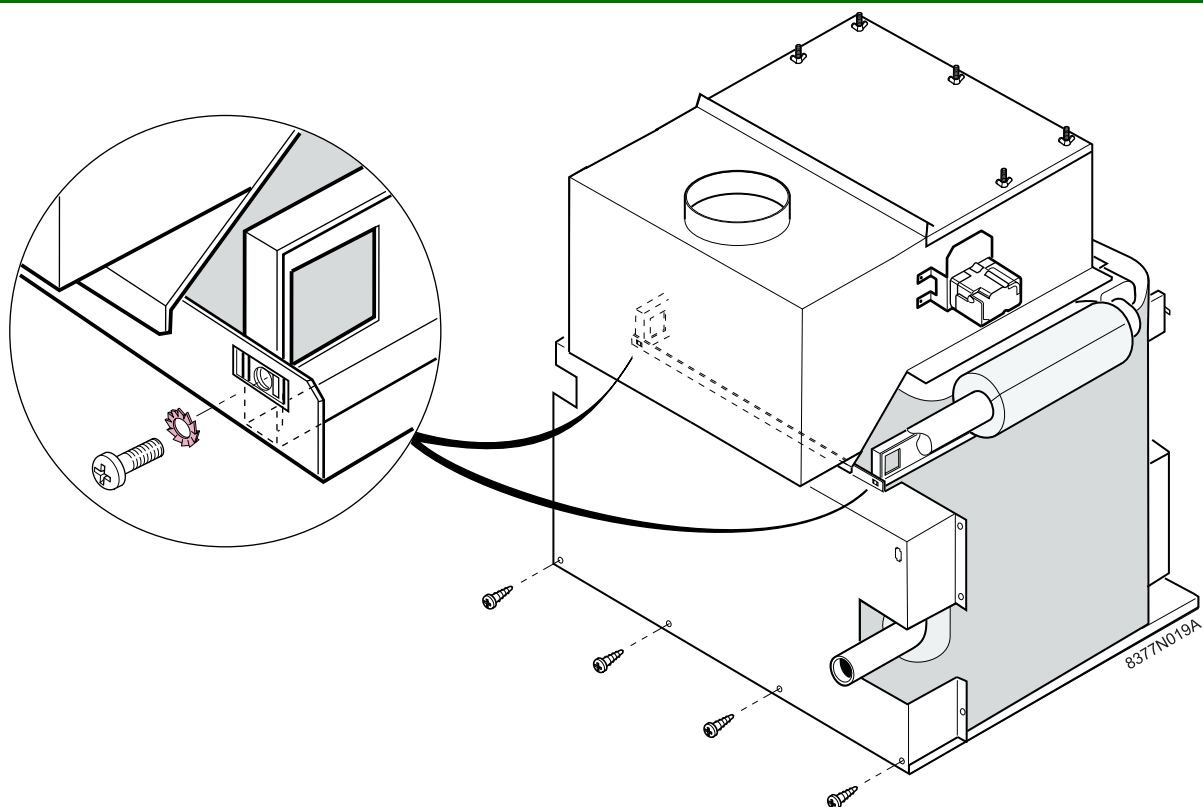
1. De isolatie van het ketellichaam op zijn plaats zetten en daarbij aan de voorzijde vasthouden en naar de zijkanten omvouwen.
2. Aan de achterzijde de 2 teruggevouwen gedeelten onder de opening van de trekonderbreker schuiven.
3. De isolatie vastzetten met behulp van een riem.

## 2.10 Montage van de isolatie van de vertrekleding



Met zelfklevend band de isolatie om de vertrekleding plaatsen.

## 2.11 Montage van het achterpaneel



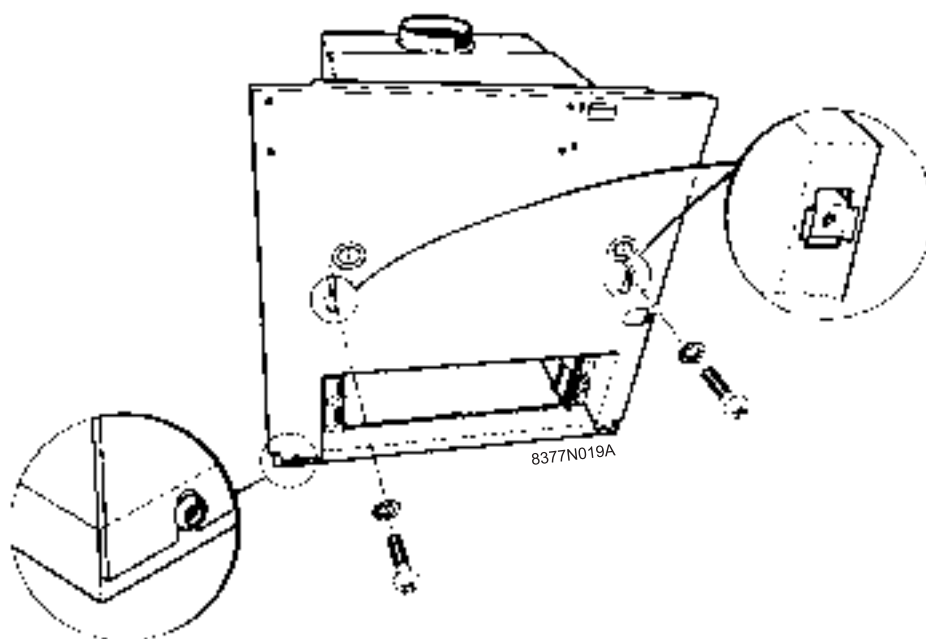
**i** Het onderste achterpaneel zit in dezelfde colli als het ketellichaam.

**i** Voor ketels geleverd met gemonteerd ketelblok: Het achterpaneel werd hiervoor gedemonteerd (Zie stap 5).

Het onderste achterpaneel bevestigen:

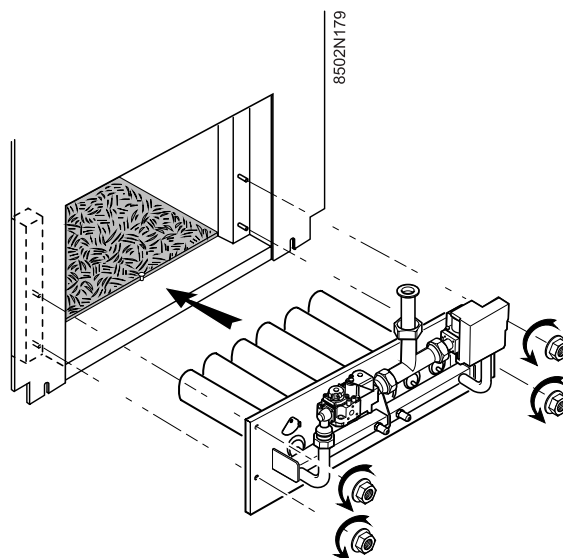
- op de sokkel met 4 (7-10 leden) of 5 (11-14 leden) schroeven zonder punt  $\text{Ø } 3.9 \times 6.4$ .
- op de dwarsbalken met 2 schroeven  $\text{Ø } 6 \times 10$  + 2 dubbele kartelringetjes DD  $\text{Ø } 6$ .

## 2.12 Montage van de frontplaat



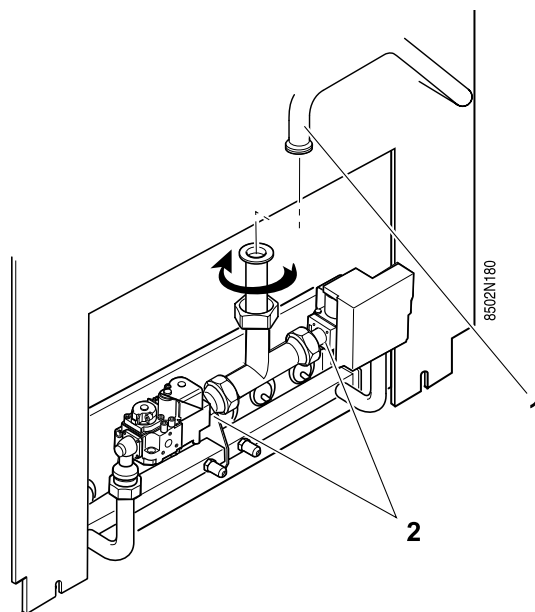
1. De plaat op de 2 doppen van de sokkel plaatsen.
2. De plaat tegen de 2 dwarsbalken drukken en er daarbij voor zorgen dat de isolatie van het ketellichaam niet tussen de plaat en de dwarsbalken klem komt te zitten.
3. Op de dwarsbalken bevestigen (2 schroeven HM  $6 \times 10$  + 2 kartelringetjes DD  $\text{Ø } 6$ ).

## 2.13 Montage van de uitschuifbare brandermodule



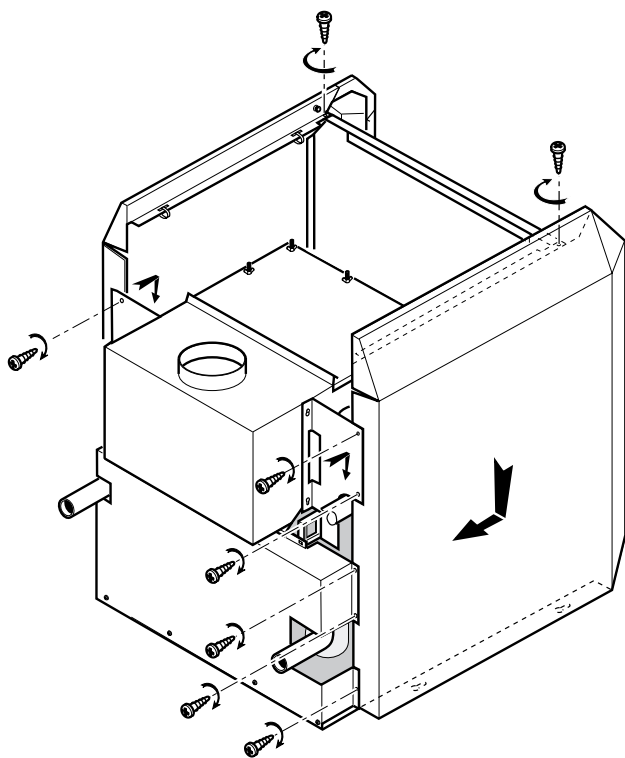
Zet de voormonteerde branderlade op zijn plaats en bevestig hem op de 4 pennen van het ketellichaam met de meegeleverde 4 kartelmoeren M8 op de pennen.

## 2.14 Montage van de gasaanvoerbuis



1. De gasaanvoerbuis op zijn plaats zetten en daarbij de platte pakking  $\text{Ø} 27 \times 38 \times 2$  invoegen (meegeleverd in het zakje schroeven voor de gasleiding).
2. De aansluitingen bij de ingang van de gaskleppen vastklemmen.

## 2.15 Montage van de zijpanelen



1. De panelen (kooimoer boven op het voorgedeelte) aan de onderzijde plaats in de 2 gaten aan beide zijden van de sokkel en ze naar achteren schuiven.
2. Op de frontplaat bevestigen (1 plaatschroeven zonder punt  $\text{Ø } 3.9 \times 6.4$  + 1 kartelringetjes  $\text{Ø } 4$ ).
3. Op het onderste achterpaneel bevestigen (2 x 3 plaatschroeven zonder punt  $\text{Ø } 3.9 \times 6.4$ ).
4. De 2 bovenste achterpanelen monteren en op de zijpanelen bevestigen met behulp van de 2 plaatschroeven.

## 2.16 Montage van de anti-terugslagthermostaat rookgassen

### Verwarmingsketels met 6 tot 9 elementen

De thermische terugslagbeveiliging wordt met de colli van de trekonderbreker geleverd.

- De aansluitkabel plaatsen.

### Verwarmingsketels met 10 tot 14 elementen

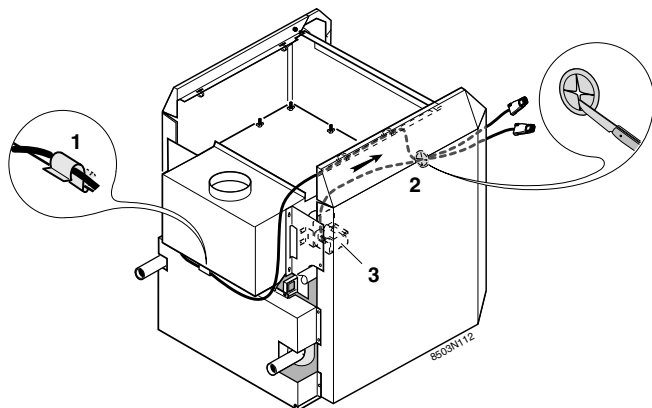
De thermische terugslagbeveiliging wordt als optie geleverd.

- Bevestig de thermische terugslagbeveiliging op de achterplaat in de trekonderbreker.  
zie het met de optie meegeleverde blad
- De aansluitkabel plaatsen.

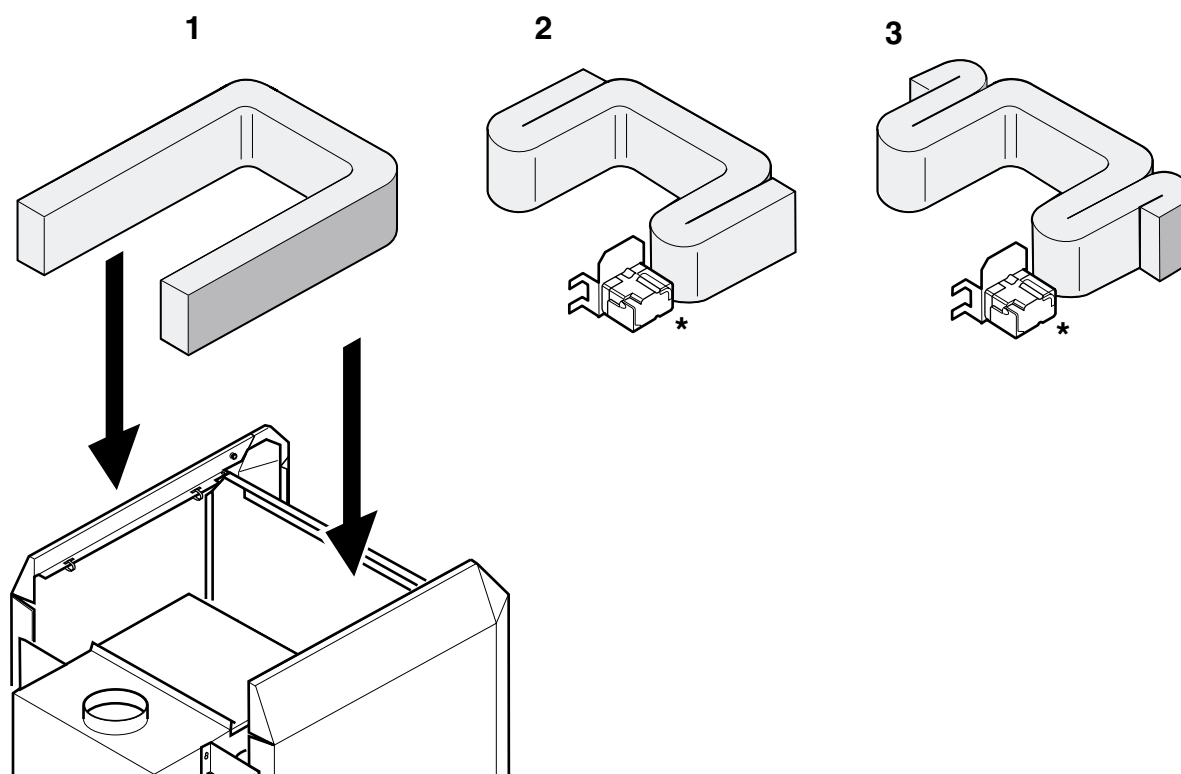
**i** België: De thermische terugslagbeveiliging is verplicht voor alle verwarmingsketels modellen en moet systematisch gemonteerd worden.

### ■ Plaatsing van de aansluitkabels

1. Bevestig de kabel van de thermostaat terugslagbeveiliging op de achterplaat van de trekonderbreker met behulp van de meegeleverde clips.
2. Breng de kabel van de thermische terugslagbeveiliging, indien nodig, en de motorkabel **3** van de afsluitklep naar de voorzijde van de ketel via de kabeldoorvoer met membraan van de voorplaat.
3. Bevestig de kabels op het linker zijpaneel met behulp van kabelklemmen.



## 2.17 Plaatsing van de zijdelingse isolatie van de trekonderbreker



\* Motor van de afsluitklep

1. De zijdelingse isolatie rond de trekonderbreker plaatsen.

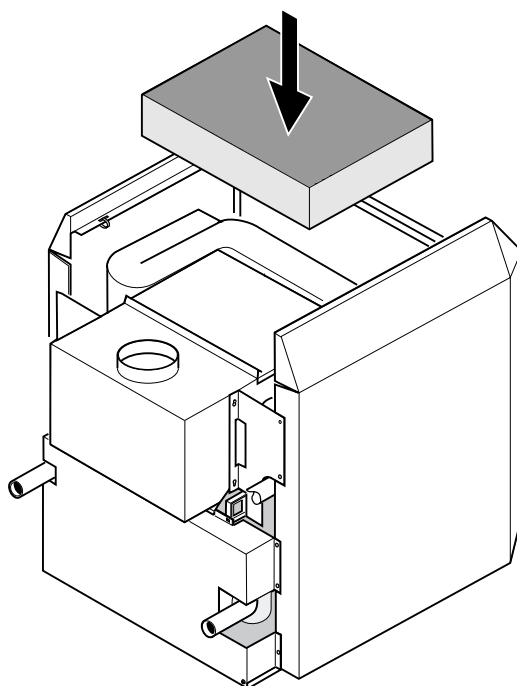
### 2. Ketels 6-7-8-10-12-14 leden

De isolatie 1 maal omvouwen tot aan de rand van de motor van de afsluitklep en aan de achterkant tot aan de rand van het rechter zijpaneel.

### 3. Ketels 9-11-13 leden

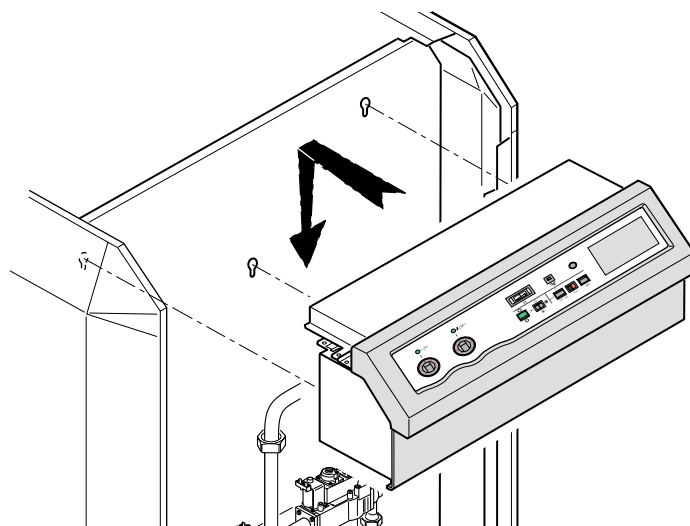
De isolatie 2 maal omvouwen tot aan de rand van de motor van de afsluitklep en aan de achterkant tot aan de rand van het rechter zijpaneel.

## 2.18 Plaatsing van de isolatie aan de bovenzijde van de trekonderbreker



Het bovenste isolatiepaneel op de trekonderbreker plaatsen.

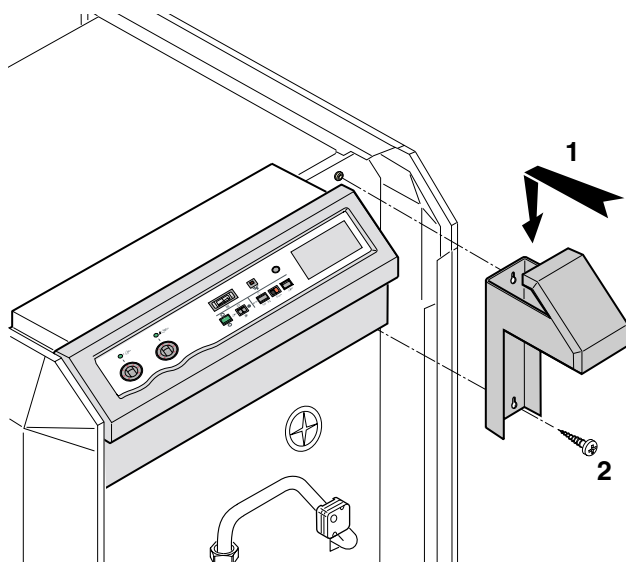
## 2.19 Montage van het bedieningspaneel



Het bedieningspaneel in de 3 gaten op de frontplaat plaatsen.

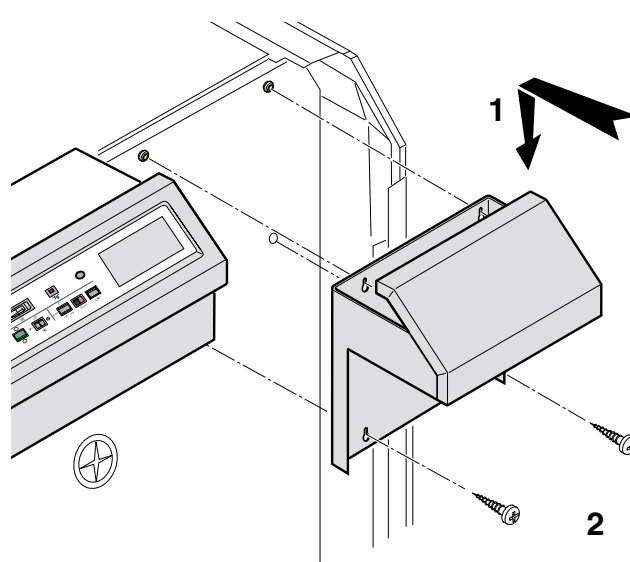
6-7 leden

8-14 leden

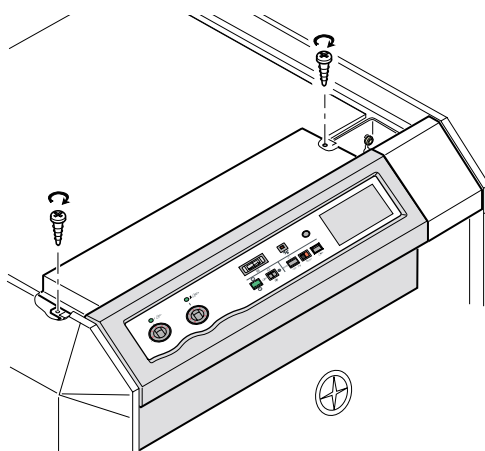


Plaats het extra element.

**Verwarmingsketels met 6 tot 7 elementen:** Bevestig het extra element met 1 schroeven.

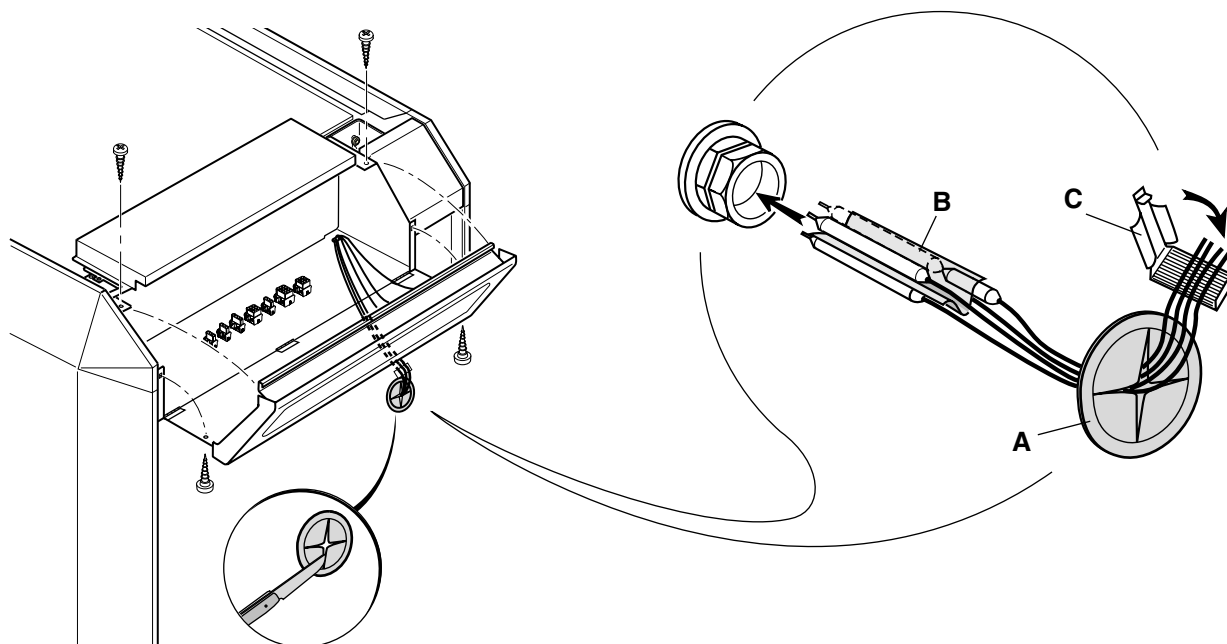


**Verwarmingsketels met 8 tot 14 elementen:** Bevestig het extra element met 2 schroeven.



Het bedieningspaneel op de frontplaat bevestigen met behulp van 2 schroeven.

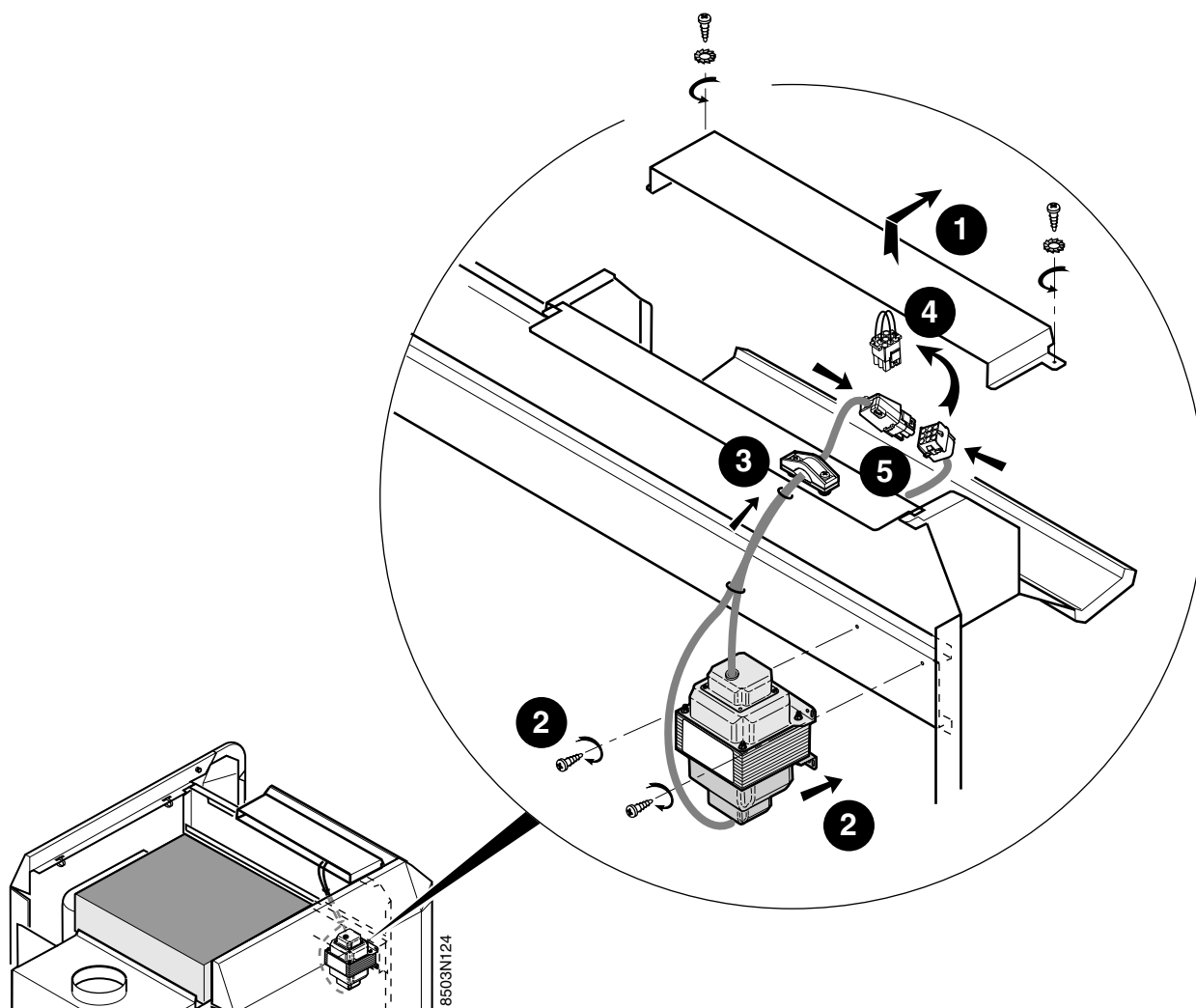
## 2.20 Plaatsing van de voelers



- A Draadgeleider
- B Dompelbuisafscheider
- C Platte kabelklem

1. Het paneel openen door de 2 schroeven aan bovenzijde en de 2 schroeven aan de voorzijde los te draaien.
2. Rol de capillairen uit en steek ze door de onderste opening aan de binnenzijde van het paneel.
3. De kabeldoorvoer met membraan uit de frontplaat nemen. Doorsnijden met behulp van snijgereedschap. De voelers er door halen.
4. De kabeldoorvoer terugzetten op de frontplaat.
5. De voelers op hun plaats in de dompelbuis van de ketel aanbrengen en daarbij de afscheider invoegen die zich in het zakje bij de handleiding bevindt (zie detail).
6. De kabels van de voelers op de frontplaat op hun plaats houden met behulp van de voorgesmonteerde platte kabelklem.
7. Het bedieningspaneel dichtklappen en d.m.v. de twee schroeven weer vastzetten.

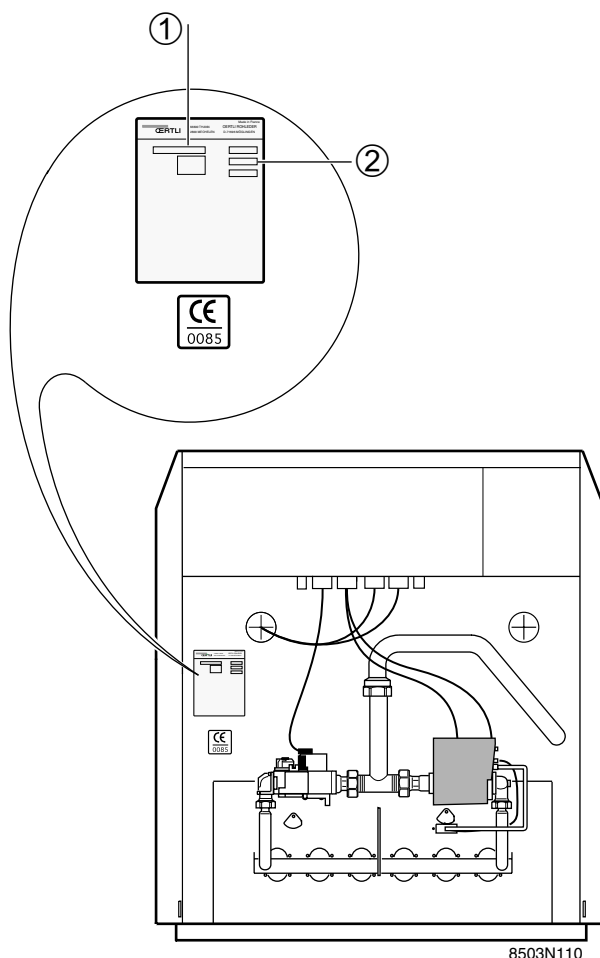
## 2.21 Montage van 100 VA scheidingsransfo (België)



1. Verwijder het beschermpaneel.
2. Bevestig de scheidingstransformator op de 2 daartoe voorziene openingen met behulp van 2 bijgeleverde puntloze schroeven.
3. Bevestig de kabel met de meegeleverde kabelklem.
4. Demonteer de contrastekker van de kabelbundel "Isolatietransfo".
5. Befestig de 9-polige mannelijke stekker van de scheidingstransformator op de, in afwachting voorzien, 9-polige connector met het etiket "SCHEIDINGSTRANSFO".  
Herbevestig de beschermpaneel.  
Het bedieningspaneel dichtklappen en d.m.v. de twee schroeven weer vastzetten.

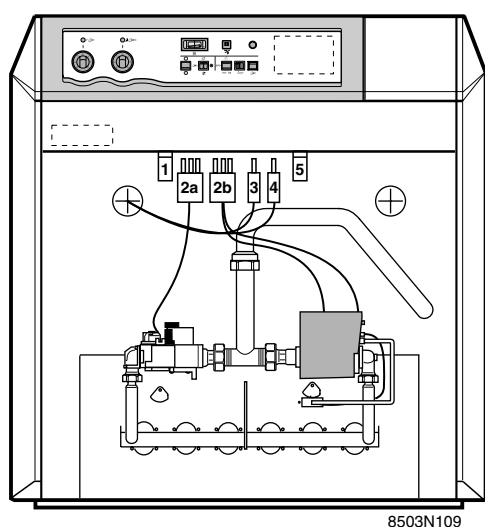


## 2.22 Typeplaat



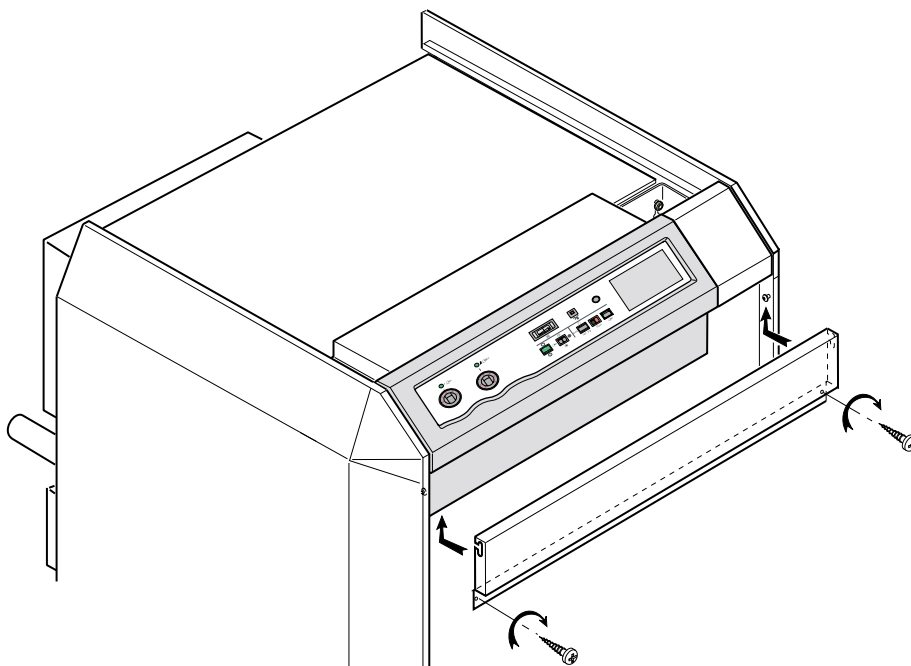
De typeplaat en CE-etiket plakken zoals hierboven staat ① Type verwarmingsketel  
aangegeven. ② Serienr. van het apparaat

## 2.23 Aansluiting gasleiding en elektrische aansluitingen

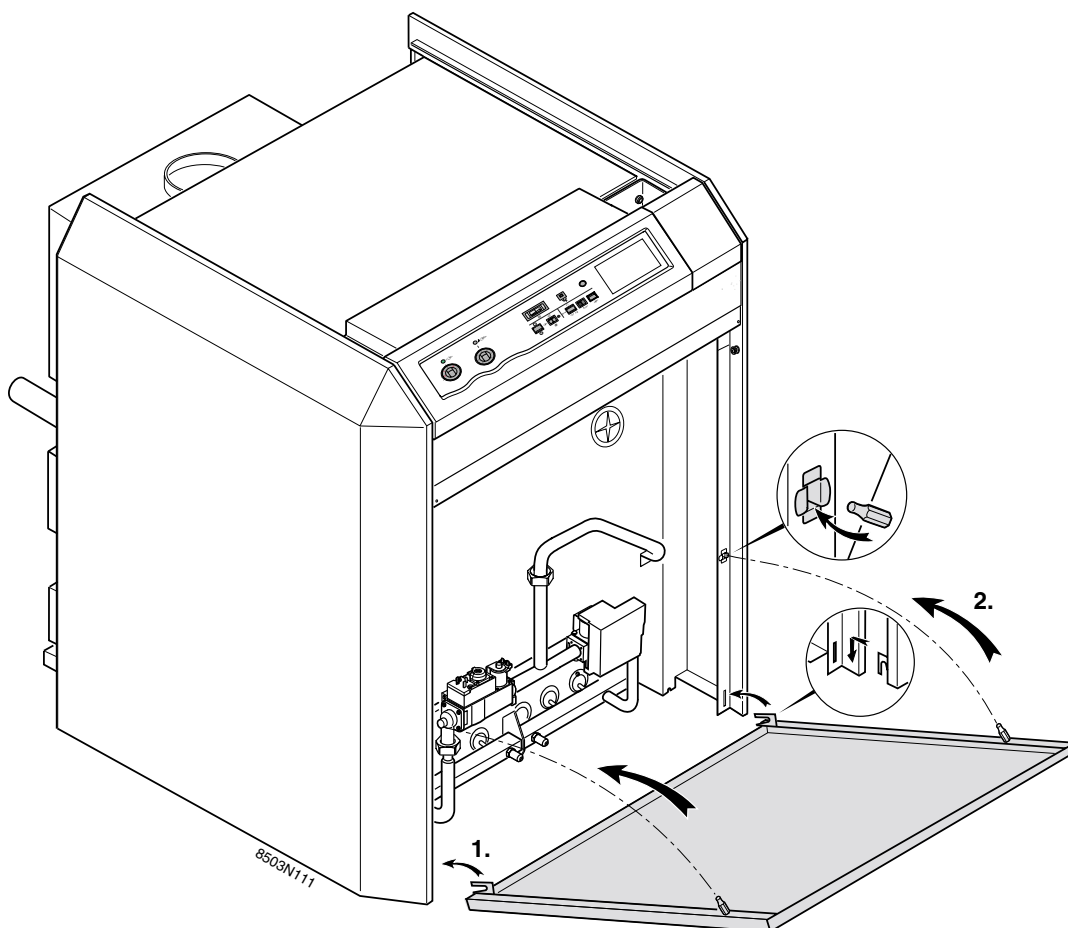


1. Gaspressostaat (Standaard gemonteerde brug)  
Uitsluitend in Oostenrijk (Verplicht): 12-13-14 leden
2. a: Gasklep - Gedragswijze 2  
b: Beveiligingsautomaat + Gasklep - Gedragswijze 1
3. Rookgassenthermostaat  
Verplicht in België, standaard gemonteerd voor alle vermogens
4. Rookgasklep
5. Cyclische dichtheidscontroleur  
Optie (Standaard gemonteerde brug) - Colli DL107  
of  
Veiligheidsklep - Colli GE116  
Uitsluitend in Oostenrijk (Verplicht): 12-13-14 leden

## 2.24 Montage van het bovenste voorpaneel

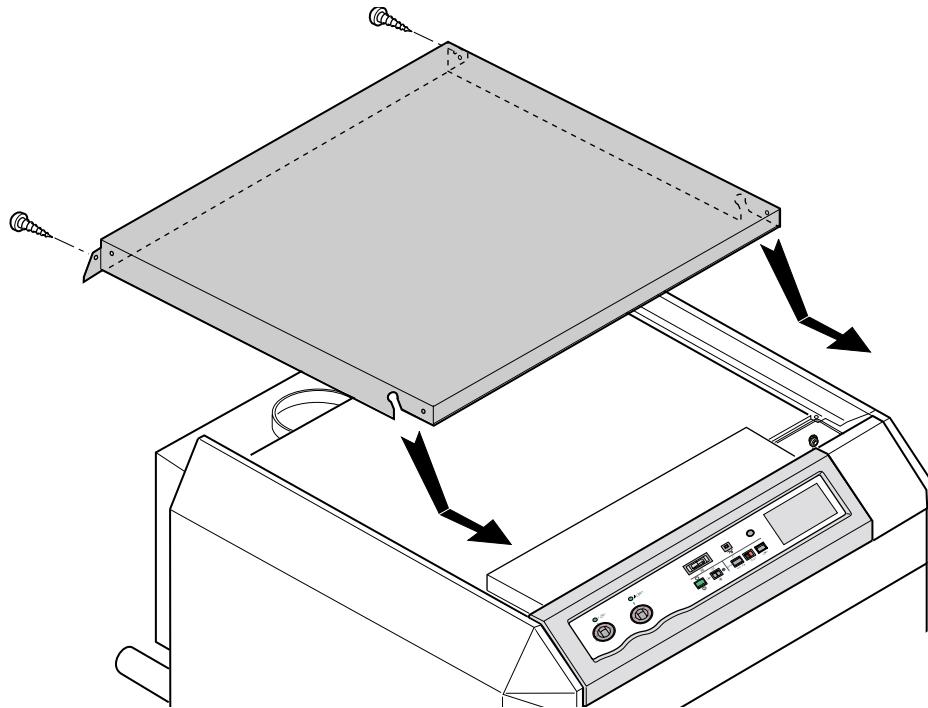


## 2.25 Montage van de ketel deur



## 2.26 Plaatsing van het bovenpaneel

---



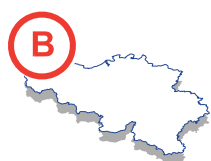
**OERTLI THERMIQUE S.A.S.**[www.oertli.fr](http://www.oertli.fr)

**Direction des Ventes France**  
 Z.I. de Vieux-Thann  
 2, avenue Josué Heilmann • B.P. 50018  
 F-68801 Thann Cedex  
 ☎ 03 89 37 00 84  
 ☎ 03 89 37 32 74

**Assistance Technique PRO**  
 ☎ 03 89 37 69 32  
 ☎ 03 89 37 69 33  
 ☎ 03 89 37 69 34  
 ☎ 03 89 37 69 35  
 ✉ [assistance.technique@oertli.fr](mailto:assistance.technique@oertli.fr)

**OERTLI ROHLEDER WÄRMETECHNIK GmbH**[www.oertli.de](http://www.oertli.de)

Raiffeisenstraße 3  
 D-71696 MÖGLINGEN  
 ☎ 07141 24 54 0  
 ☎ 07141 24 54 88  
 ✉ [info@oertli.de](mailto:info@oertli.de)

**OERTLI DISTRIBUTION BELGIQUE N.V. S.A.**

Park Ragheno  
 Dellingsstraat 34  
 B-2800 MECHELEN  
 ☎ 015 - 45 18 30  
 ☎ 015 - 45 18 34  
 ✉ [info@oertli.be](mailto:info@oertli.be)

**OERTLI SERVICE AG****VESCAL S.A. • Systèmes de chauffage**

[www.oertli-service.ch](http://www.oertli-service.ch)  
 Service technique  
 Technische Abteilung  
 Servizio tecnico  
 Bahnstraße 24  
 CH-8603 SCHWERZENBACH  
 ☎ 01 806 41 41  
 ☎ 01 806 41 00  
 ✉ [info@oertli-service.ch](mailto:info@oertli-service.ch)

[www.heizen.ch](http://www.heizen.ch)  
 Service commercial  
 Verkaufsbüro  
 Servizio commerciale  
 Z.I. de la Veyre, St-Légier  
 CH-1800 VEVEY 1  
 ☎ 021 943 02 22  
 ☎ 021 943 02 33  
 ✉ [info@vescal.ch](mailto:info@vescal.ch)

© Auteursrechten

Alle in deze uitgave vervatte technische en technologische informatie alsmede eventueel door ons ter beschikking gestelde tekeningen en technische beschrijvingen blijven ons eigendom en mogen zonder onze toestemming niet worden vermenigvuldigd.

Wijzigingen voorbehouden.

11 oktober 2007

**OERTLI THERMIQUE S.A.S.**

Z.I. de Vieux-Thann  
 2, avenue Josué Heilmann • B.P. 50018  
 F-68801 Thann Cedex